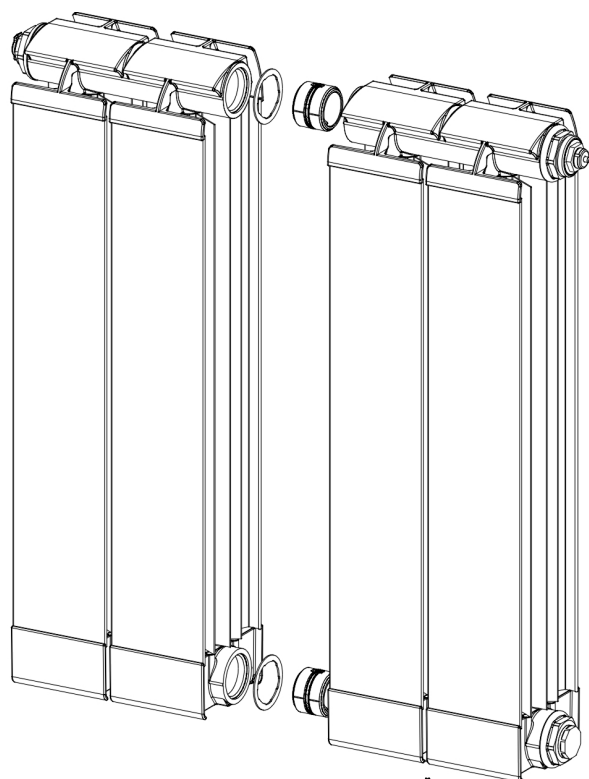


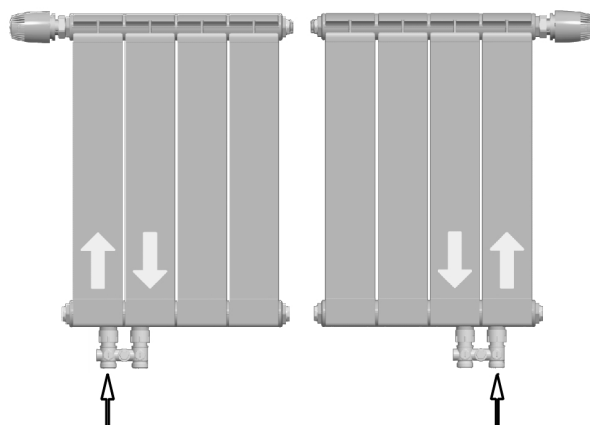
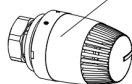
NÁVOD pre MONTÁŽ SPODNÉHO PRIPOJENIA a TERMOSTAT HLAVY na RADIÁTOROCH TYPU M a MV so zabudovaným reg.ventilom



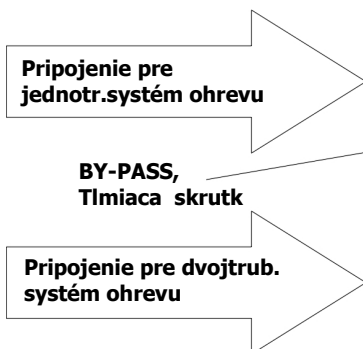
krytka

Aklimat termostat.hlava s závitom M30x1,5

Pomer 0-5 na termostat. hlavě platí při optimálních podmínkách (správny výpočet vykurovanej plochy, normálne tepelné straty teplotne energie). Ak je skutočnosť iná je potrebné prehodnotiť veľkosť radiátoru.



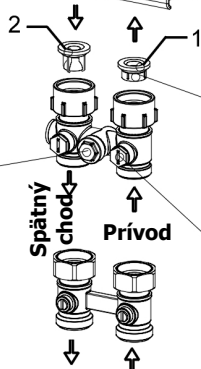
Prívod teplej vody je vždy na vonkajšej strane radiátora !



Prípojenie pre jednotr.systém ohrevu

BY-PASS, Tlmíaca skrutka

Prípojenie pre dvojtrub. systém ohrevu



Spätný chod
Prívod

pre zatvorenie radiátora zatočte obe skrutky s zárezom o 90° do vnútra. BY-PASS zostane v otvorenom stave.

POZOR !

Vymeňte vložky poz.1 a 2, tak ako je na obr. Poz.1 je na pozícii vstupu . Poz.2 je na spätnom chode vody.

Regulácia so spodným pripojením pre :

jednorúr. systém :

Tlmíaca krytka 4 je z výroby nastavená tak, aby :
65 % vody preteká cez by-pass,
35 % vode preteká cez radiátor.

Pre dosiahnutie správnej výmeny tepla podľa výkonu/veľkosti radiátora, sa skrutka dotiahne v pravo, do konca a následne sa znovu nastaví podľa schémy (v prípade potreby sa otvorí).

Napr. : obývacia izba : 2 otočky = 40% preteká v radiátore
Toalety (WC) : 4,25 obrata = 20% preteká v radiátore

Čím viac je škrtiaca skrutka 4 odskrutkovaná, tým je väčší prietok v by-passu a s tým je nižší prietok cez radiátor. Škrtiaca skrutka môžete najviac o 6 obtočiek, inak môže začať voda vytekať.

V prípade potreby pri demontáži radiátora a zatvorení ventilov, tečie voda ďalej.

Dvojúrkový systém :

Pri použití v dvojúrkového systému sa škrtiaci ventil zatvorí do konca (točiť v pravo), aby sme zatvorili by-pass. Škrtiaci ventil nezatvorí by-passa úplne, takže tečie cez minimálne množstvo vody, cca 40 l/h.

V dvojúrkovom systéme môžeme vložiť vstavanú tvarovku so skrutkou, a tým umožníme rovnomerné nastavenie. V prípade, že sa pri skoro zatvorených termostatyckých ventyloch, objaví pískajúci zvuk, je možné s jedným polovičným obratom škrtiaceho ventilu v ľavo toto odstrániť.

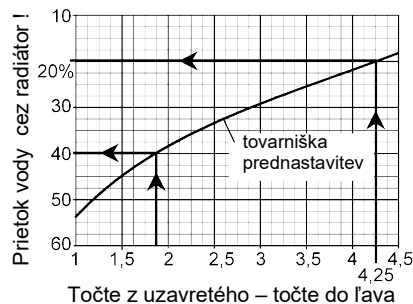


Schéma prietoku vody cez radiátor v závislosti od polohy škrtiacej skrutky.